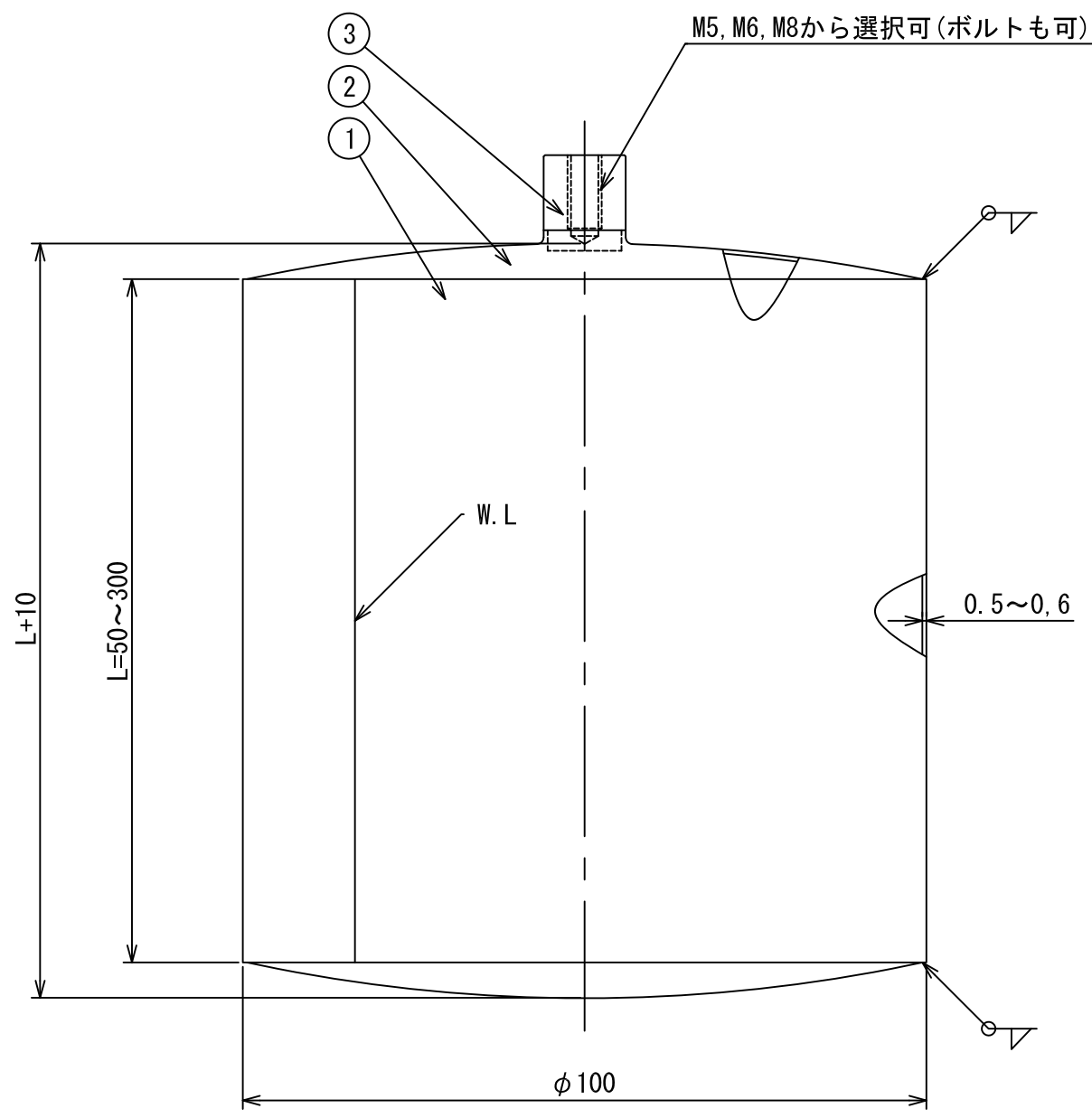


WEB用図面



* 使用上のご注意

- 液体に対する耐性をご考慮の上、ご使用ください。
- Clイオンを含んでいる液体、地下水（井戸水、工業用水等）に使用すると応力腐食割れ、孔食等が発生し水没することがあります。
- 必ず満水警報機・オーバーフロー管を設置してください。
- 品質改良のため予告無く製品を変更する場合があります。

表面仕上げ：ウェットブラスト

| | | | | | |
|----------|--------------------------|--------|-------|--------|-------|
| 1 | 1 | フロート本体 | ステンレス | SUS304 | |
| 2 | 2 | 鏡板 | ステンレス | SUS304 | |
| 3 | 1 | 接続金具 | ステンレス | SUS304 | |
| N 0 | 個数 | 名 前 | 材質名 | 材質記号 | 摘 要 |
| 客先 | | 個数 | 材質 | 製 図 | 承 認 |
| 製図日 | SUS304円筒形フロートφ100xL ナット付 | | | | |
| 09-02-02 | 名称 | | | | |
| 尺度 | 谷津テックス株式会社 | | 図 番 | REV | SHEET |
| 100% | YATSU TECS INC | | | 00 | A4 |